

BEB351110M Vestavná trouba



Přidejte páru pro nadýchanější výsledek

Trouba SteamBake je vybavena tlačítkem pro přidání páry, kterým zahájíte pečení s přidáním páry. Příprava v páře uchová těsto na povrchu vlhké, čímž se vytvoří zlatavá a křupavá kůrka, zatímco střed zůstane měkký a vláčný.



Rovnoměrné propečení v každém soustu

Effektivní využívání energie znamená i efektivní vaření. Nový systém proudění vzduchu zajišťuje rovnoměrnou cirkulaci vzduchu. Trouba se rychleji vyhřeje a teplota pečení může být až o 20 % nižší. Tím šetříte čas i energii.



Perfektní propečení bez ohledu na množství

Kruhové topné těleso přispívá k rovnoměrnému propečení pokrmů uvnitř celé trouby. A to dokonce i tehdy, když je naplněna třemi plechy. Každá porce bude stejně propečená a chutná.

Další benefity

- Speciální vrstva zabrání otiskům prstů a vzniku nevzhledných skvrn
- Kontrolujte průběh přípravy jídla prostřednictvím displeje na časovači. Díky jeho praktickému umístění získáte perfektní přehled snadno a rychle.
- Umístěte plechy do roštů trouby rychle a plynule

Specifikace

- Vestavná trouba
- Topné kruhové těleso, podporující multifunkci trouby
- Barva: nerez s povrchovou úpravou proti otiskům prstů
- Možnost pečení na 3 úrovních najednou
- Zasuňovací ovladače
- Možnost elektronického nastavení trouby:
- Halogenové osvětlení
- Přehledný nákras označení pečících úrovní uvnitř trouby
- Snadno omyvatelné dveře
- Odejmutelné topné těleso pro snadné čištění
- Chladicí ventilátor
- 1 smaltovaný koláčový plech na pečení, 1 hluboký odkapávací pekáč šedý smalt
- 1 běžný rošt chromovaný
- Rozměry spotřebiče VxŠxH (mm): 594 x 595 x 567
- Vestavné rozměry (mm): 590 x 560 x 550

Technické specifikace

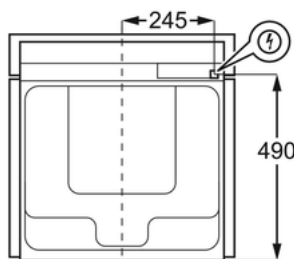
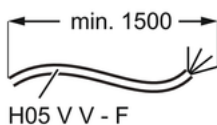
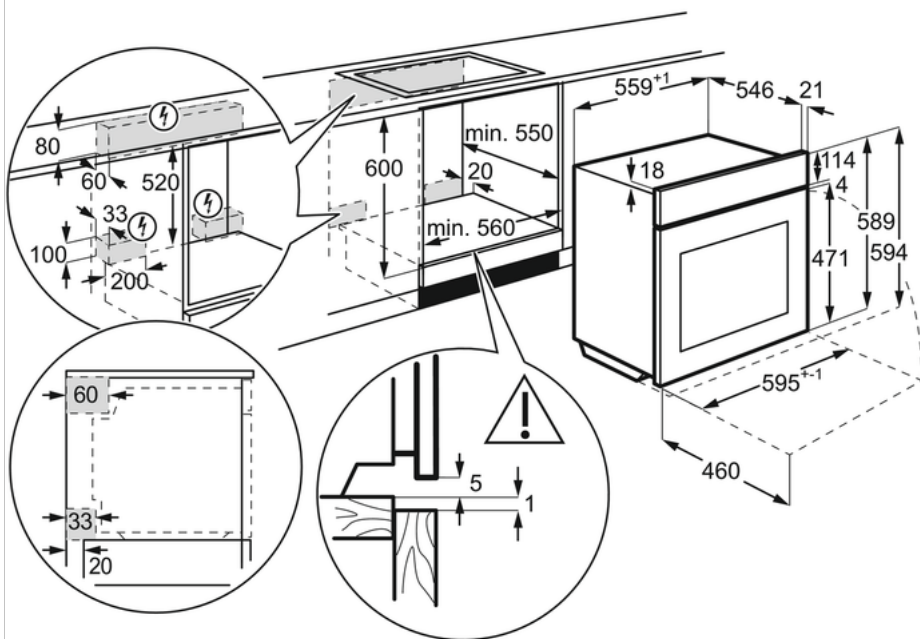
- Typ výrobku : Vestavná pečící trouba
- Systém tepelné úpravy : Ventilátor + kruhové topné těleso
- Čištění trouby : Aqua
- Prostor pro instalaci VxŠxH (mm) : 590x560x550
- Vnitřní objem (l) : 71
- Rozměry (mm) : 594x595x567
- Max. příkon (W) : 3500
- Požad. jističení (A) : 16
- Napájecí napětí (V) : 230
- Délka kabelu (m) : 1.5
- Barva : Nerez s úpravou proti otiskům prstů
- Třída energetické účinnosti : A
- Funkce trouby : Tradiční pečení, Rozmrazování, Rychlý gril, Gril, Světlo, Pečení pizzy, Právě horkovzdušné pečení PLUS, Turbo gril, Spodní ohřev
- Elektronické funkce : akustický signál, trvání, konec, minutka, čas
- Hlučnost (dB) : 47
- Plocha největšího plechu (cm²) : 1444
- Výbava trouby - rošty : 1 běžný rošt chromovaný
- Výbava trouby - plechy : 1 smaltovaný koláčový plech na pečení, 1 hluboký odkapávací pekáč šedý smalt
- Čistá hmotnost (kg) : 34
- EAN kód produktu : 7332543503124
- Produktové číslo pro partnery : B - Open All

Popis výrobku

"SteamBake vestavná trouba; design Horizon Clear; vnitřní objem hrubý/čistý (l): 74/71; energetická třída: A; čištění: hladký smalt pro snadné čištění; displej a ovládání: zasunovací ovladače; funkce SteamBake; pečící funkce standardní: pravý horký vzduch, pravý horký vzduch + spodní ohřev, horní + spodní ohřev, gril, velkoplošný gril, gril + ventilátor, spodní ohřev; pečící funkce speciální: rozmrazování; ostatní funkce: halogenové osvětlení, regulace teploty 50 - 275 °C, odnímatelné topné těleso pro snadné čištění chladicí ventilátor; bezpečnost: 3 skla; rozměry V x Š x H (mm): 590 x 560 x 550; teleskopické výsuvy"

BEB351110M Vestavná trouba

PSGBOV180DE0000G



PSGBOV180DE0000F

