



### Skvělý partner při vaření

7000 Hob2Hood je vysoce účinná funkce, která automaticky ovládá odsavač par a osvětlení vařiče. Bez ohledu na teplotu varné desky se ventilátor během práce přizpůsobuje, takže se můžete plně soustředit na vaření.

## Specifikace a benefity

### Ovládejte odsavač na desce díky Hob2Hood

Díky funkci Hob2Hood komunikuje odsavač par s varnou deskou. Na začátku vaření automaticky zapne a rozsvítí odsavač par a také nastaví odtah podle intenzity vašeho vaření. Odsavač par lze ovládat i manuálně.



- Typ odsavače: Strop, šířka 90 cm
- Počet rychlostí: 3+intenzivní
- Obvodové odsávání
- Možnost nastavení recirkulace vzduchu
- Způsob ovládání: elektronická tlačítka
- Dálkové ovládání (příloženo)
- Indikace znečištění tukového filtru
- Indikace znečištění uhlíkového filtru
- Osvětlení: LED proužek, 1x

### Čistý vzduch. Rychleji.

Tento odsavač par rychle zbaví kuchyň výparů vznikajících při vaření. A to díky účinnému a výkonnému motoru tohoto pokročilého odsavače par.

### LED osvětlení pro příjemnější vaření

Užijte si výhod kvalitního LED osvětlení. Zdroj jasného a příjemného světla nad varnou deskou zajistí dokonalý přehled. Toto osvětlení má navíc dlouhou životnost a je energeticky úsporné



### Maximální filtrace, znovu a znovu

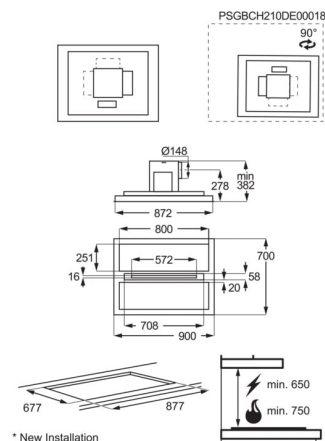
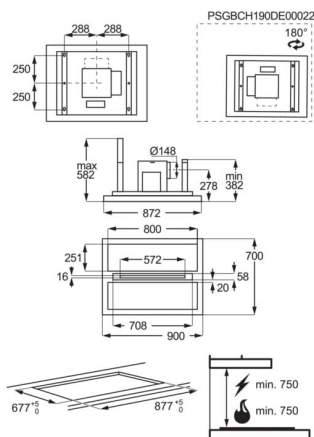
Vysoce funkční filtr, který zachycuje a odstraňuje tuky a pachy při vaření. Vyjímatelny filtr lze mýt v myčce nádobí, čímž je zajištěna stálá účinnost odsavače par.

### Jeden dotyk. Plná kontrola

Kompletní řada funkcí odsavače par je sjednocena do jednoho elektronického ovládání. Nastavení tak lze sledovat a upravit jediným stisknutím. Přesně a intuitivně.

### Technická specifikace

Instalace	Strop	Filtry	6
Barva	Nerezová ocel	Typ filtru	Hliníkový
Rozměry VxŠxH (mm)	382-582x900x700	Produktové číslo filtru	902 980 205
Třída energetické účinnosti	A	Čistá hmotnost (kg)	25
Ovládání	Elektronické tlačítkové	EAN kód produktu	7332543712090
Osvětlení	LED proužek		
Sací výkon při intenzivním režimu (m3/h)	710		
Stupně výkonu	3+intenzivní		
Min. odstup od plynové varné desky (cm)	750		
Min. odstup od elektrické varné desky (cm)	750		
Délka přívodního kabelu (m)	1.1		
Napájecí napětí (V)	230-240		
Frekvence (Hz)	50		
Průtok vzduchu při minimální rychlosti (m3/h)	315		
Průtok vzduchu při maximální rychlosti (m3/h)	590		
Hlučnost při minimálním výkonu (db (A))	54		
Hlučnost při maximálním výkonu (db (A))	63		
Počet světel	1		



\* New Installation

